



RADIK KLASIK

Universali klasika

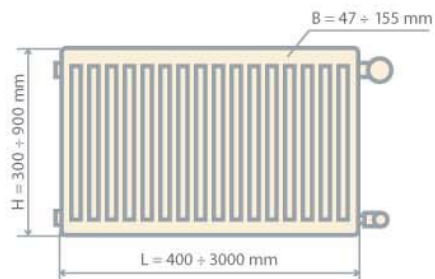
Plieninis radiatorius su kairiniu arba dešiniu rąjungimu.

Универсальная классика

Панельный радиатор с правым или левым боковым присоединением.

Uniwersalna klasyka

Grzejnik płytowy z prawostronnym lub lewostronnym bocznym podłączeniem.



Siluminis galingumas $Q_{11} = 165 \pm 5214 \text{ W}$
Тепловая мощность $Q_{11} = 165 \pm 5214 \text{ W}$
Wydajność cieplna $Q_{11} = 165 \pm 5214 \text{ W}$





KORADO®

RADIK VK

Kompaktiškas ir praktiškas

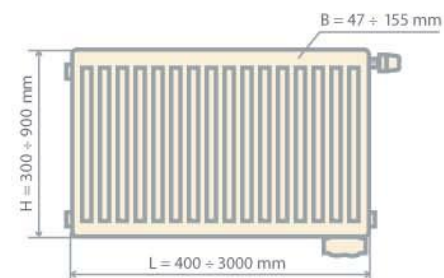
Plieninis radiatorius su pajungimu iš apatinės dešinės pusės.

Компактный и практичный

Панельный радиатор, позволяющий правое нижнее присоединение.

Kompaktowy i praktyczny

Grzejnik płytowy umożliwiający prawostronne dolne podłączenie.



Šiluminis galingumas $Q_{11} = 165 + 5214 \text{ W}$
Тепловая мощность $Q_{11} = 165 + 5214 \text{ W}$
Wydajność cieplna $Q_{11} = 165 + 5214 \text{ W}$



RADIK PLAN VK

Kompaktiškas ir praktiškas

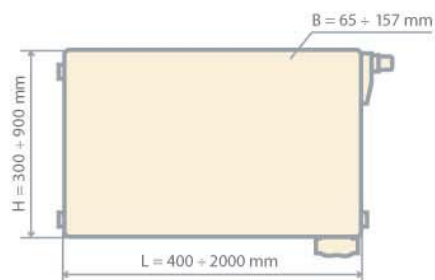
Plieminis radiatorius su pajungimu iš apatinės dešinės pusės.

Компактный и практичный

Панельный радиатор, позволяющий правое нижнее присоединение.

Kompaktowy i praktyczny

Grzejnik płytowy umożliwiającą prawostronne dolne podłączenie.



Siluminis galtingumas $Q_{11} = 267 + 4682 \text{ W}$
Тепловая мощность $Q_{11} = 267 + 4682 \text{ W}$
Wydajność ciepła $Q_{11} = 267 + 4682 \text{ W}$



r. Jan NOVAK

..... 8.00 - 14.00
..... 8.00 - 14.00
..... 8.00 - 14.00
..... 13.00 - 17.00
..... 8.00 - 14.00



KORADO®

RADIK HYGIENE VK

Maksimali higiena

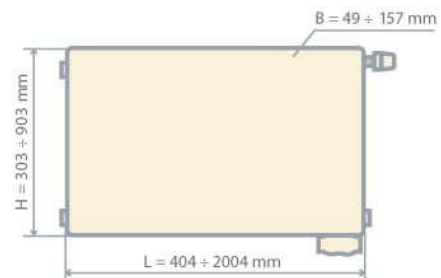
Plieninis radiatorius su pajungimu iš apatinės dešinės pusės, atitinkantis griežčiausius švaros ir higienos reikalavimus.

Максимальная гигиена

Панельный радиатор с правым нижним присоединением отвечает самым строгим требованиям к чистоте и гигиене.

Maksymalna higiena

Grzejnik płytowy z prawostronnym dolnym podłączeniem spełnia te najbardziej surowe wymagania pod względem czystości i higieny.



Šiluminis galingsumas $Q_{11} = 144 \pm 3644 \text{ W}$
Тепловая мощность $Q_{11} = 144 \pm 3644 \text{ W}$
Wydajność cieplna $Q_{11} = 144 \pm 3644 \text{ W}$



RADIK VKU

Universalus kompaktiškas

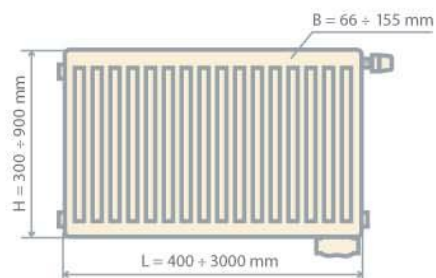
Plieninis radiatorius su pajungimu iš apatinės kairės arba dešinės pusės.

Универсальный компактный

Панельный радиатор с переменной возможностью присоединения.

Uniwersalny kompakt

Grzejnik płytowy z możliwością podłączenia od dołu z lewej lub prawej strony.



Šiluminis galingumas $Q_{11} = 335 + 5214 \text{ W}$
Тепловая мощность $Q_{11} = 335 + 5214 \text{ W}$
Wydajność cieplna $Q_{11} = 335 + 5214 \text{ W}$





KORADO®

RADIK VKM

Šiuolaikiškas sprendimas

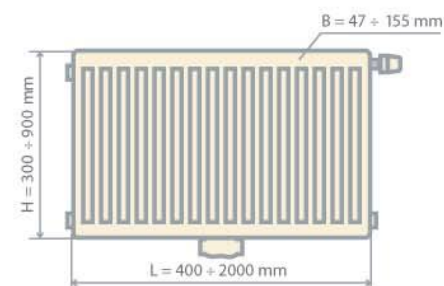
Plieninis radiatorius su šiuolaikišku pajungimu per centrą, supaprastintu montażu.

Современное решение

Панельный радиатор с современным центральным присоединением и с гарантией упрощенного монтажа.

Nowoczesne rozwiązanie

Grzejnik płytowy z nowoczesnym podłączeniem na środku i wmontowaną wkładką regulacyjną. Gwarancja prostszego montażu.



Šiluminis galingumas $Q_{i1} = 188 + 4822 \text{ W}$
 Тепловая мощность $Q_{i1} = 188 + 4822 \text{ W}$
 Wydajność ciepła $Q_{i1} = 188 + 4822 \text{ W}$



RADIK COMBI VK

Kombinuotas šildymas

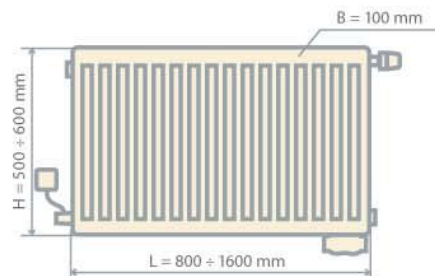
Plieninis radiatorius su įmontuotu elektriniu tenu. Galimybė šildytis visus metus, panaudojant karštą šildymo sistemos vandenį arba elektrą.

Комбинированное отопление

Панельный радиатор с возможностью круглогодичной работы позволяет использовать для отопления горячую воду или электричество.

Kombinowane ogrzewanie

Grzejnik płytowy z wmontowaną grzałką elektryczną umożliwia całoroczną eksploatację.



Siluminis galtingumas Q_{11} = 1129 + 2634 W
Тепловая мощность Q_{11} = 1129 + 2634 W
Wydajność ciepła Q_{11} = 1129 + 2634 W





RADIK MM

Radikali inovacija maksimaliam galingumui

Nauja plieninių radiatorių serija su pajungimu iš apačios per centrą, leidžiantis panaudoti įvairias prijungimo galimybes, paprastas montavimas.

Радикальная инновация

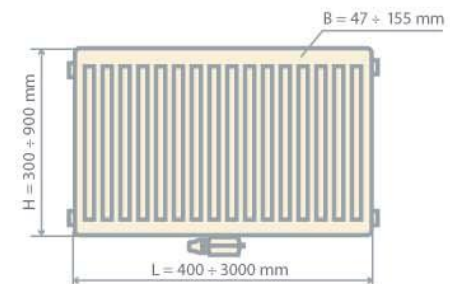
для максимальной мощности

Новое поколение панельного радиатора с нижним центральным присоединением, предлагающее большое разнообразие присоединения и простой монтаж.

Radykalna innowacja

dla maksymalnej wydajności

Nowa generacja grzejnika płytowego z dolnym środkowym podłączeniem, oferująca szeroką zmienność podłączenia i łatwy montaż.



Šiluminis galingumas Q_{15} = 180 + 5106 W
Тепловая мощность Q_{15} = 180 + 5106 W
Wydajność cieplna Q_{15} = 180 + 5106 W



KORALUX LINEAR

Praktiškas

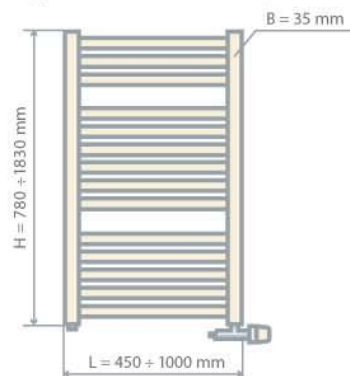
Vamzdinis radiatorius suteikiantis patogų tekstilės gaminių džiovinimą.

Практический

Полотенцесушитель с конструкцией, позволяющей удобную сушку текстильных изделий.

Praktyczny w łazience

Grzejnik rurowy z konstrukcją umożliwiającą wygodne suszenie bielizny.



Siluminis galingumas $Q_{ii} = 351 + 1869 \text{ W}$
Тепловая мощность $Q_{ii} = 351 + 1869 \text{ W}$
Wydajność ciepła $Q_{ii} = 351 + 1869 \text{ W}$





KORALUX LINEAR CLASSIC

Klasikinis

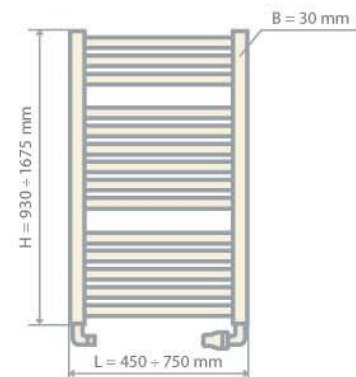
Vamzdinis radiatorius iš gaminių serijos LINEAR puikiai tinkantis sumontuoti kaip pastatomą arba pritvirtinti prie sienos.

Классический

Полотенцесушитель из серии LINEAR, который можно разместить в свободном пространстве или прикрепить на стену.

Klasyczny

Grzejnik rurowy z serii LINEAR, który można umocować w przestrzeni lub na ścianie.



Siluminis galingumas $Q_{th} = 365 + 1070\text{W}$
 Тепловая мощность $Q_{th} = 365 + 1070\text{W}$
 Wydajność ciepła $Q_{th} = 365 + 1070\text{W}$



KORALUX RONDO

Ideali forma

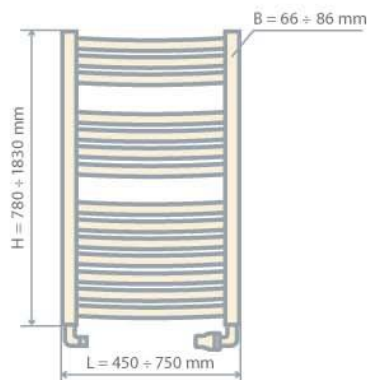
Elegantiškas gaubtos formos vamzdinis radiatorius.

Стройная форма

Полотенцесушитель с плавным овальным профилем.

Harmonijny kształt

Grzejnik rurowy z harmonijnym owalnym profilem.



Siluminis galingumas $Q_{11} = 410 + 1517 \text{ W}$
Тепловая мощность $Q_{11} = 410 + 1517 \text{ W}$
Wydajność cieplna $Q_{11} = 410 + 1517 \text{ W}$





KORADO[®]

KORALUX RONDO CLASSIC

Praktiška forma

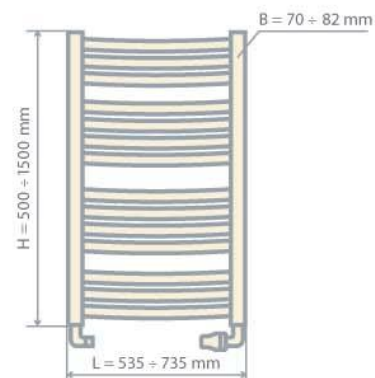
Praktiškas, mažai išgaubtas vamzdinis radiatorius.

Практическая форма

Практическое тонкотрубное исполнение.

Klasyczny grzejnik łazienkowy

Praktyczne wykonanie o lekko wygiętych rurkach.



Siluminis galingumas $Q_i = 270 \div 1012$ W
Тепловая мощность $Q_i = 270 \div 1012$ W
Wydajność ciepła $Q_i = 270 \div 1012$ W



KORALUX PRISMA

Netradicinis dizainas

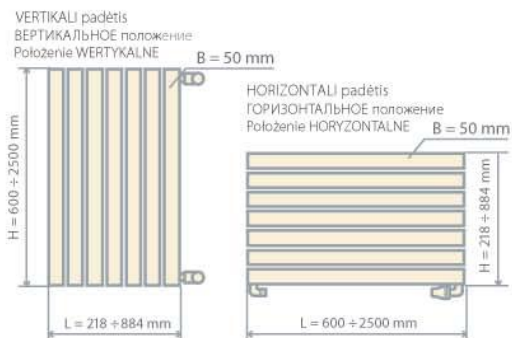
Šildymo prietaisas netradicinio dizaino, puikiai tiks Jūsų namų interjerui.

Нетрадиционный дизайн

Отопительный прибор с интересным дизайном, который можно оснастить аксессуарами, отлично дополняющими Ваш интерьер.

Oryginalny w formie

Plaski grzejnik wyposażony w dodatki, które doskonale uzupełnią Twoje wnętrze.



Тепловая мощность	$Q_{16} = 161 + 2483 \text{ W}$	$Q_{16} = 166 + 2313 \text{ W}$
Šiluminis galia	$Q_{16} = 161 + 2483 \text{ W}$	$Q_{16} = 166 + 2313 \text{ W}$
Wydajność ciepła	$Q_{16} = 161 + 2483 \text{ W}$	$Q_{16} = 166 + 2313 \text{ W}$





KORADO®

KORALUX PRISMA REFLEX

Funkcionalus papildymas

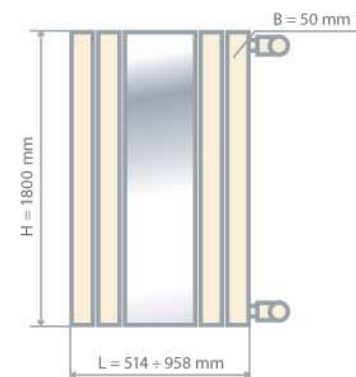
Netradicinis šildymo radiatorius su įmontuotu veidrodžiu puikiai pagražins Jūsų būsto interjerą.

Функциональное дополнение

Нетрадиционный отопительный прибор со встроенным зеркалом практично дополнит Ваш интерьер.

Funkcjonalny dodatek

Oryginalny grzejnik z wkomponowanym lustrem odpowiednio uzupełni Twoje wnętrze.



Siluminis galingumas $Q_{10} = 564 + 1410 \text{ W}$
 Тепловая мощность $Q_{10} = 564 + 1410 \text{ W}$
 Wydajność cieplna $Q_{10} = 564 + 1410 \text{ W}$



KORALUX RONDO EXCLUSIVE

Išskirtinis

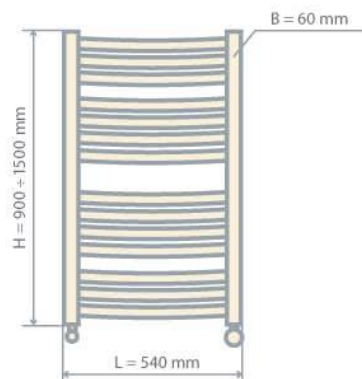
Chromuoto paviršiaus, pabrėžtinai gaubtas, apvalaus profilio radiatorius puikiai derinsis prie Jūsų interjero.

Исключительный

Поверхность радиатора хромированная, подчеркнутая овальным и круглым профилем, позволит отличное сочетание с Вашим интерьером.

Wyjątkowy

Chromowane wykończenie powierzchni grzejnika, wsparte owalnym i okrągłym profilem, pozwoli na wspaniałe wkomponowanie w Twoje wnętrze.



Šiluminis galingumas $Q_{\text{H}} = 292 + 491 \text{ W}$
Тепловая мощность $Q_{\text{H}} = 292 + 491 \text{ W}$
Wydajność ciepła $Q_{\text{H}} = 292 + 491 \text{ W}$





KORADO®

KORALUX LINEAR EXCLUSIVE

Šiuolaikiška harmonija

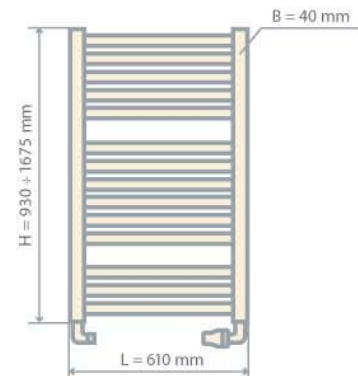
Elegantiškas, chromuotas vamzdinis radiatorius puikiai tiks Jūsų vonios kambariui.

Усовершенствованное сочетание

Элегантный полотенцесушитель с хромированной отделкой поверхности позволит отличное сочетание с остальными аксессуарами Вашей ванной комнаты.

Doskonała harmonia

Elegancki grzejnik rurowy z chromowanym wykończeniem powierzchni umożliwi doskonale skomponowanie z pozostałym wyposażeniem Twojej łazienki.



Šiluminis galingumas $Q_{11} = 332 + 610 \text{ W}$
 Тепловая мощность $Q_{11} = 332 + 610 \text{ W}$
 Wydajność ciepła $Q_{11} = 332 + 610 \text{ W}$



KORALUX LINEAR PLUS

Suapvalinta klasika

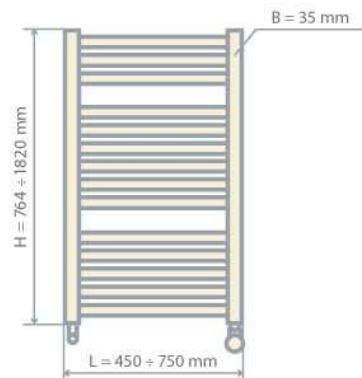
Gaminys iš suapvalinto profilio turintis didelę paklausą.

Закругленная классика

Исполнение с овальным профилем, пользующееся огромным спросом.

Wygięta klasyka

Przedstawiciel najbardziej poszukiwanej wersji owalnej.



Siluminis galingumas $Q_n = 334 + 1252 \text{ W}$
Тепловая мощность $Q_n = 334 + 1252 \text{ W}$
Wydajność cieplna $Q_n = 334 + 1252 \text{ W}$





KORADO®

KORALUX LINEAR PLUS-M

Tiesios linijos

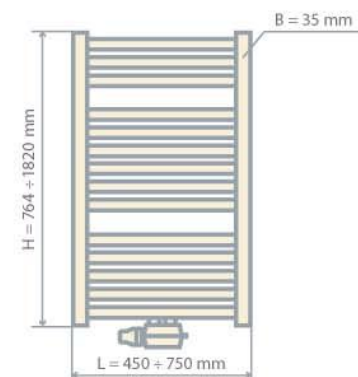
Vamzdinis radiatorius su tiesiu profiliu ir pajungimu per centrą.

Ровные линии

Полотенцесушитель с ровным профилем и с центральным присоединением.

Linia prosta

Grzejnik rurowy z prostym profilem i środkowym podłączeniem.



Siluminis galingumas $Q_{11} = 334 + 1252 \text{ W}$
 Тепловая мощность $Q_{11} = 334 + 1252 \text{ W}$
 Wydajność ciepła $Q_{11} = 334 + 1252 \text{ W}$

KORADO[®]

KORALUX RONDO PLUS

Naujas dizainas

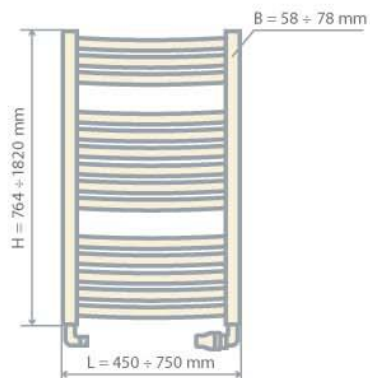
Apvalios formos vamzdinis radiatorius.

Новый дизайн

Полотенцесушитель с овальным профилем.

Nowy w formie

Grzejnik rurowy o owalnych kształtach.



Silumininis galingumas $Q_1 = 334 + 1252$ W
Тепловая мощность $Q_1 = 334 + 1252$ W
Wydajność ciepła $Q_1 = 334 + 1252$ W





KORADO®

KORALUX RONDO PLUS-M

Elegantiškas

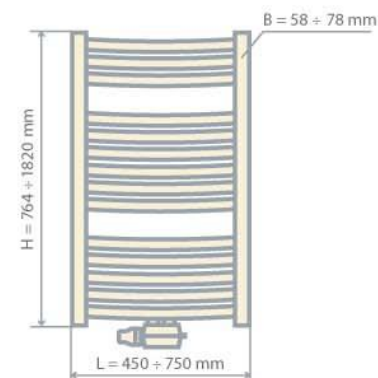
Vamzdinis radiatorius su elegantišku centriniu pajungimu.

Элегантный

Один из представителей полотенцесушителей с элегантным центральным присоединением.

Elegancki

Jeden z przedstawicieli grzejników rurowych z eleganckim środkowym podłączeniem.



Šiluminis galingumas $Q_{II} = 334 \div 1252 \text{ W}$
 Тепловая мощность $Q_{II} = 334 \div 1252 \text{ W}$
 Wydajność cieplna $Q_{II} = 334 \div 1252 \text{ W}$



KORALUX TUBUS-M

Nepakartojamas

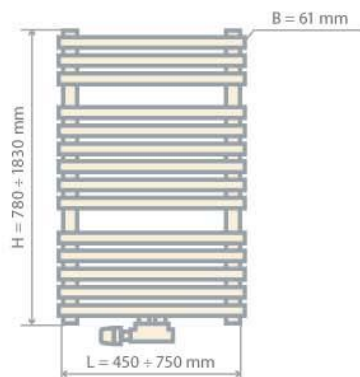
Patraukia dėmesį savo dizainu ir pradžiugins šiuolaikišku pajungimu.

Неподражаемый

Привлечет внимание своим дизайном и порадует современным подключением.

Unikalny

Zainteresuje swoim kształtem i cieszy nowoczesnym podłączeniem.



Šiluminis galingumas Q_{16} = 429 + 1520 W
Тепловая мощность Q_{16} = 429 + 1520 W
Wydajność cieplna Q_{16} = 429 + 1520 W





Vamzdinių radiatorių KORALUX ir plieninių radiatorių RADIK spalvų gama. Образцы цветов KORALUX и RADIK. Próbnik kolorów KORALUX i RADIK.

Dėmesio: Radiatoriaus spalva gali skirtis nuo kataloginės.
Bazinė spalva - balta - RAL 9010.
Kitos spalvos už papildomą kainą.

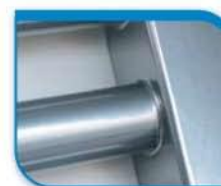
Priemoka: KORALUX gaminiams 20%, RADIK - 30%.

Предупреждение: Возможно отклонение цвета от коллекции образцов
цветов KORALUX/RADIK в сравнении с цветом отопительного прибора. Основное
цветное исполнение - белый цвет RAL 9010, остальные цвета - за доплату.

Доплата: KORALUX 20 %, RADIK 30%.

Uwaga: Kolor grzejnika może się różnić od koloru pokazanego w katalogu
wzorów kolorów KORALUX/RADIK. Podstawowym kolorem grzejników jest biały
RAL 9010. Pozostałe oferowane kolory są możliwe za dopłatą.

Dopłata: KORALUX 20 %, RADIK 30%.



code 23
Brillant Silber



code 23
Brillant Silber